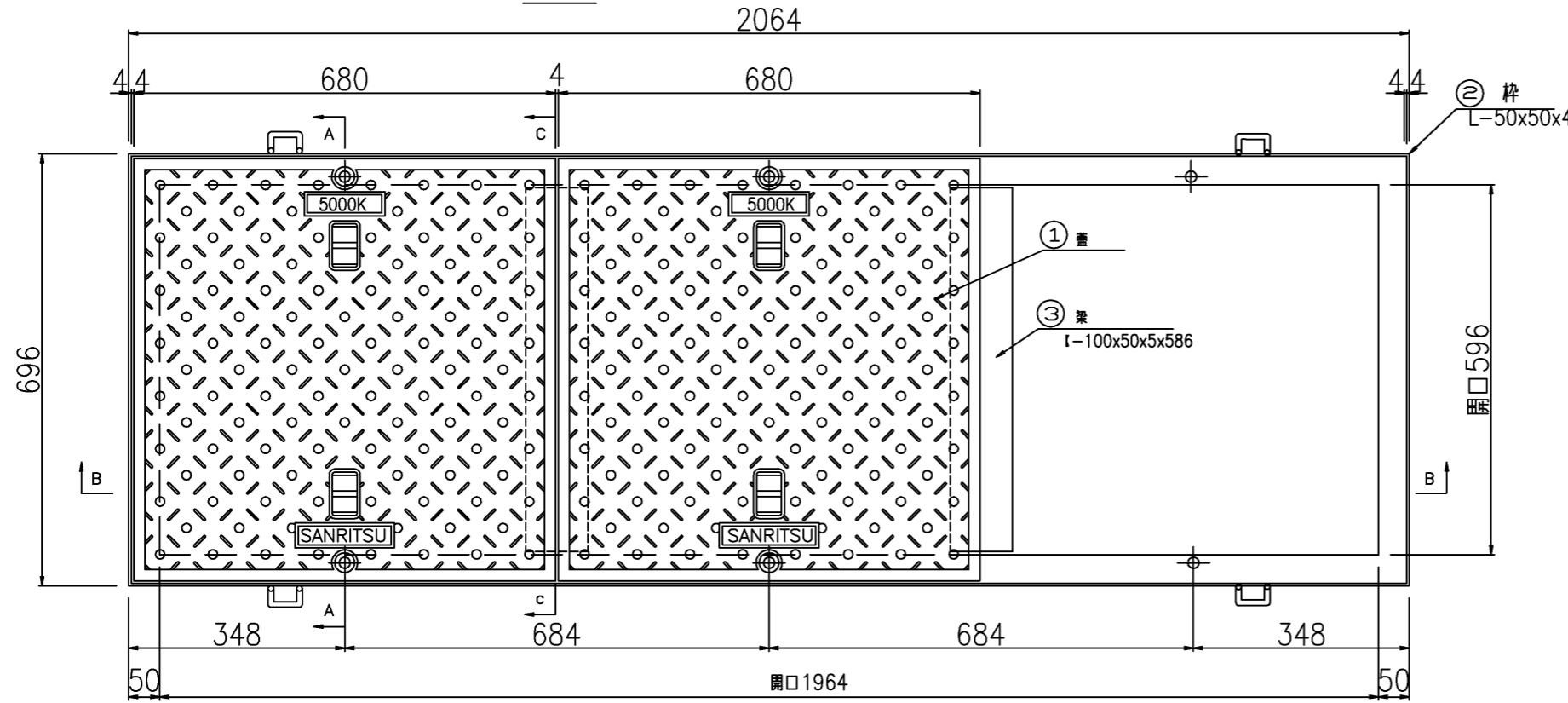
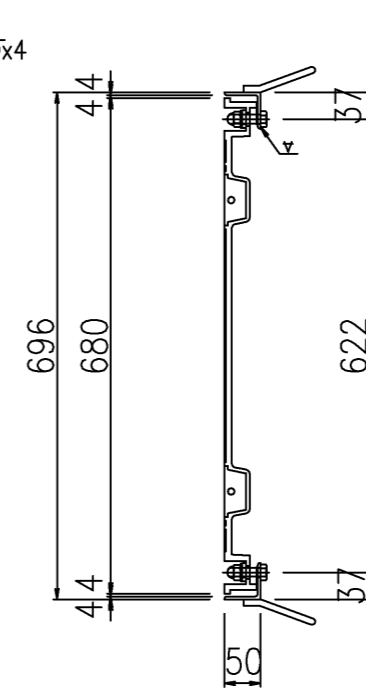


# SR-改 596x1964

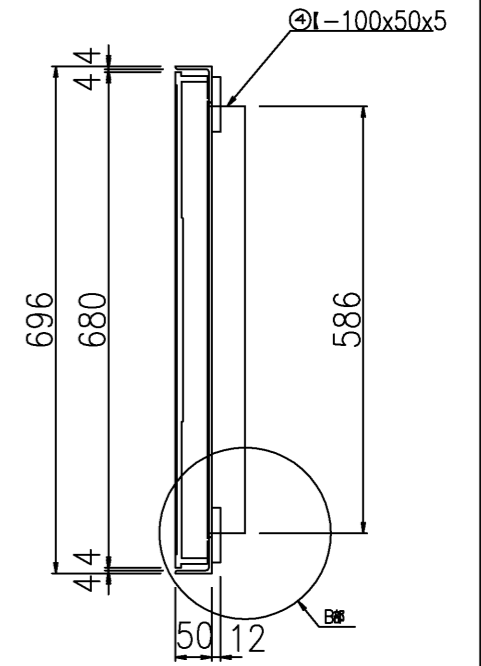
平面図



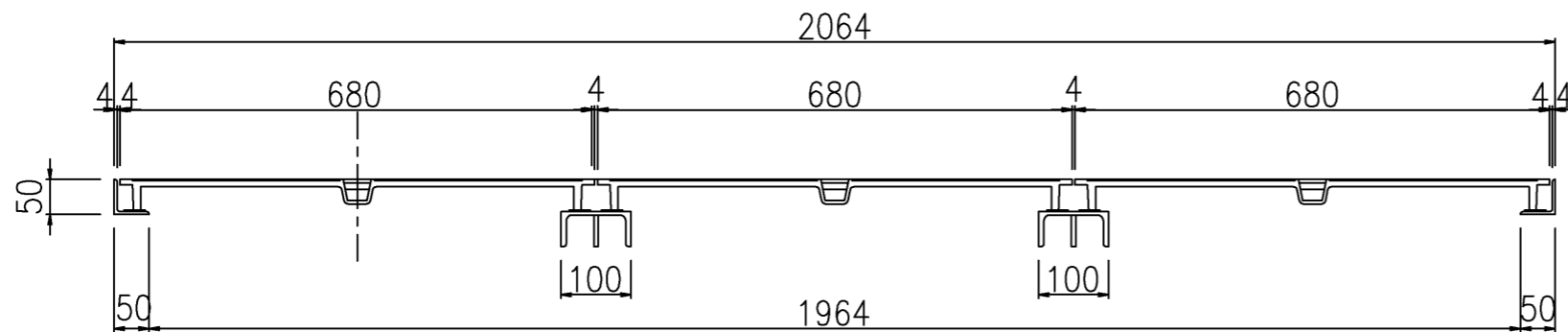
A-A断面図



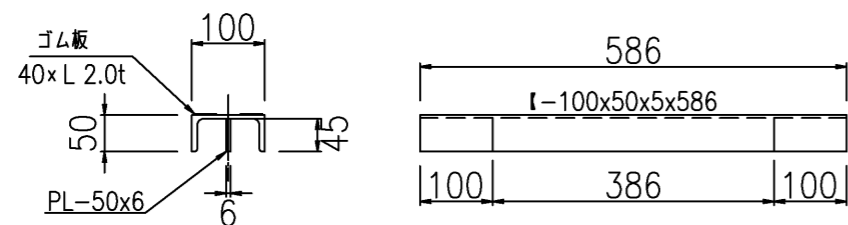
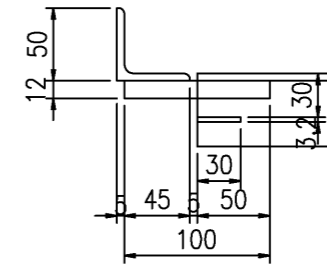
C-C断面図



B-B断面図



B部詳細図



符号	名称	規格・寸法	材質	仕様	数量	単位	単体重量	重量kg	備考	
①	蓋	680×680	FCD450	樹脂塗装	3	枚	32.0	96.0		
②	枠	L-50x50x4x4032	SS400	めっき	1	組	19.9	19.9		
③	梁	I-100x50x5x586	SS400	めっき	2	本	5.5	11.0		
		PL-50x6	SS400	めっき	2	本	1.2	2.4		
④	セットボルト	M12x40(B・PW・GW・CN)	SUS304		6	組	0.08	0.5		
⑤	ゴムP	t=2.0	CR相当品			m				
								合計	129.8	

件名	株式会社 三立 名古屋市中区大須1-2-3 久雅ビル2F	マンホール用鋳鉄製蓋 596x1964 5000K相当	縮尺 1/5 日付	承認	検図	作図 後藤	No.
----	---------------------------------	--------------------------------	-----------------	----	----	----------	-----